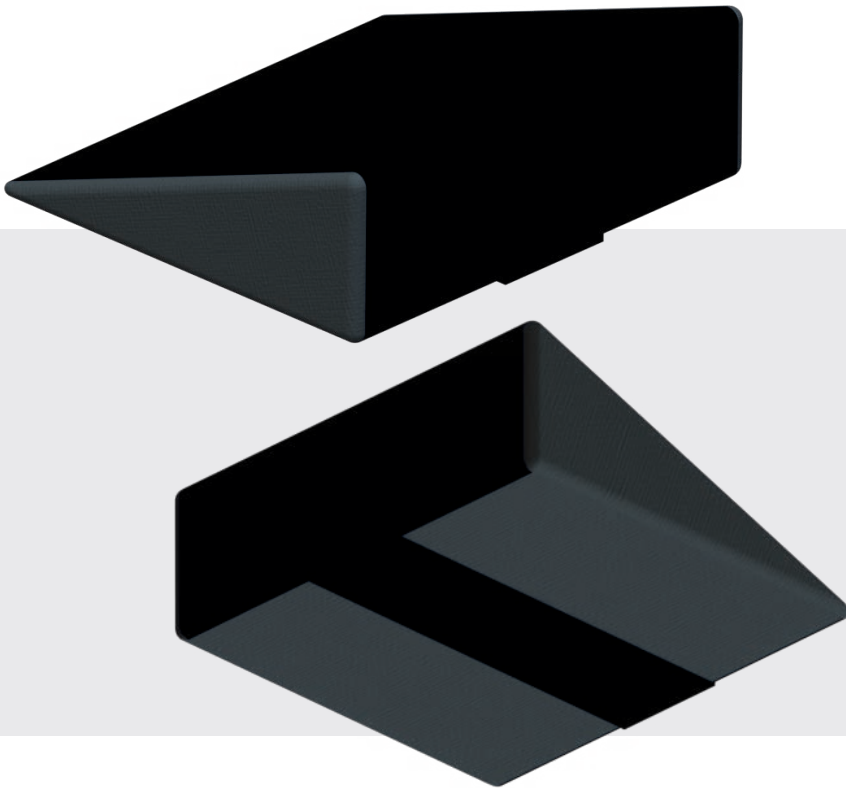
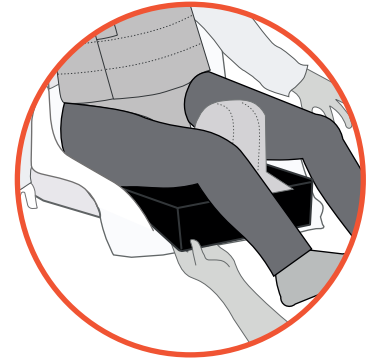


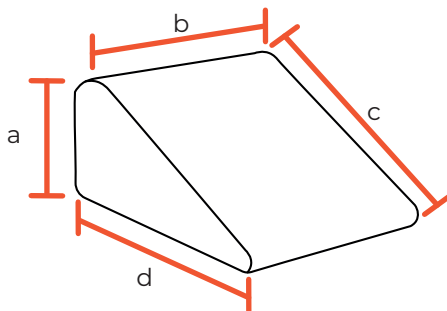
USO CUÑA PASCALE



CARACTERÍSTICAS

- Fabricada en espuma aglomerada de alta densidad, asegurando su estructura.
- Permiten cerrar el ángulo de sedestación.
- Habilita al usuario a encajar mejor la pélvis en el asiento del Sitting de Control Postural DOI, permitiendo mejorar la postura del usuario.
- Su superficie de Tela Velcro permite posicionar distintos accesorios DOI adaptándose a las necesidades del usuario, mejorando así su postura de manera más efectiva.

DIMENSIONES



cuña / cm	a	b	c	d
Cuña Pascale	13	40	39	41

COLORES DISPONIBLES



Negro



TALLA ÚNICA