

## MODO DE USO



## CARACTERÍSTICAS

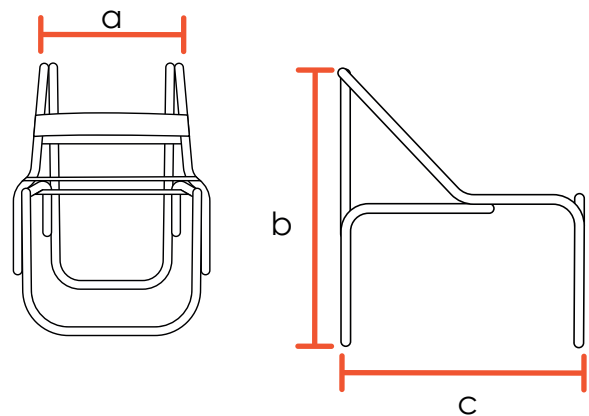
- Permite elevar la Bañera DOI disminuyendo el esfuerzo físico al posicionar al usuario.
- Talla única.
- Utilizable con la Bañera DOI en todas las tallas (M, L y XL).
- Estructura resistente con diseño y terminación que impide la filtración de agua y la oxidación.
- Múltiples usos: Tina de baño, Piscina, Playa, entre otros.

## USO CON BAÑERA DOI



TALLA ÚNICA

## DIMENSIONES



talla / cm	a	b	c
Talla única	38.5	58	58