



Catálogo de Ayudas Técnicas

www.doifamily.com





www.doifamily.com



www.doifamily.com



En **DOI** somos un equipo de profesionales con objetivos y valores en común, que dedicamos nuestro tiempo y pasión a crear soportes para niños y jóvenes con discapacidad, que les permitan relacionarse con el mundo desde su perspectiva.

Buscamos mejorar su calidad de vida, la de sus familias y de su entorno cercano.



Bipedestador P600 Prono Supino + Mesa

Bipedestador Regular + Mesa Individual



CARACTERÍSTICAS

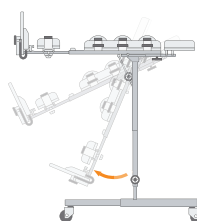
Bipedestador

- Con múltiples regulaciones y angulaciones de partes y piezas.
- Se utiliza tanto de forma supina como prono.
- Para infantes desde 80 cm a 150cm.
- Soportes blandos de viscoelástica que entregan comfort en el uso, cubiertos con tela hípica.

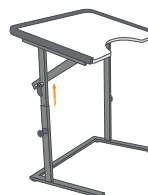
Mesa escotadura

- Mesa con escotadura que permite que los usuarios puedan realizar distintas actividades mientras están bipedestados.

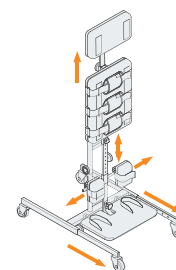
REGULACIÓN DE ÁNGULO RECLINABLE DE 45° A 90°



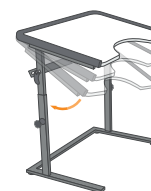
AJUSTABLE EN ALTURA



REGULACIONES EN ALTURA Y ANCHO



SUPERFICIE RECLINABLE



BIPEDESTADOR

niñ@s de 110cm- 150cm

COLORES DISPONIBLES



Azul



Rojo



Rosado



Morado



Verde

Asiento Postural M + Base Asiento Postural

Sitting M + Base Sitting



M



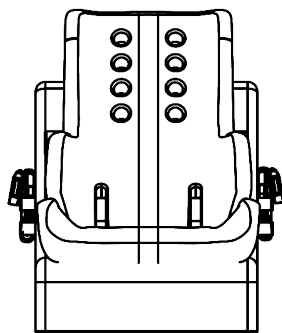
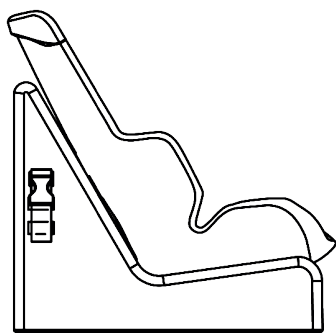
CARACTERÍSTICAS

- Este conjunto permite posicionar al usuario en distintas superficies plana, mediante una base amplia y sólida.
- Contiene sujeción mediante la incorporación de cintas de velcro para mejor agarre, además de cintas con Tip-Top, para mayor estabilidad.
- Para usuarios desde **40 cm a 110 cm**
- El asiento postural queda asegurado mediante cintas de velcro, para otorgar mayor estabilidad a los usuarios de este conjunto.

Mesa con Escotadura

- Mesa con escotadura que permite que los usuarios puedan realizar distintas actividades al momento de utilizar este conjunto.

VISTAS



COLORES DISPONIBLES DE ASIENTO POSTURAL



Azul



Rojo



Rosado



Morado



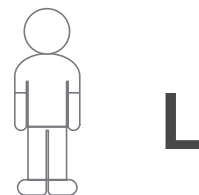
Verde

Combinable con la Mesa Individual con Escotadura DOI en sus distintos tamaños.



Asiento Postural L + Base Asiento Postural

Sitting Postural L + Base de Sitting



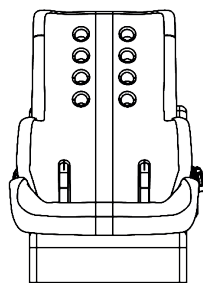
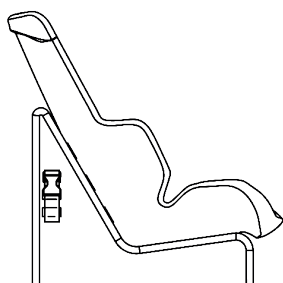
CARACTERÍSTICAS

- Este conjunto permite posicionar al usuario en distintas superficies planas, mediante una base amplia y sólida.
- Contiene sujeción mediante la incorporación de cintas de velcro para mejor agarre, además de cintas con Tip-Top, para mayor estabilidad.
- Para usuarios desde **110 cm a 175cm**
- El asiento postural queda asegurado mediante cintas de velcro, para otorgar mayor estabilidad a los usuarios de este conjunto.

Mesa escotadura

- Mesa con escotadura que permite que los usuarios puedan realizar distintas actividades mientras están utilizando los productos DOI.

VISTAS



MODO DE USO



COLORES DISPONIBLES DE ASIENTO POSTURAL



Azul



Rojo



Rosado



Morado



Verde

Base Móvil + Base + Bañera DOI

Base Móvil + Base + Bañera GRANDE



TALLA ÚNICA



DIMENSIONES REGULABLES

CARACTERÍSTICAS

- Otorga movilidad al usuario y facilita la transferencia y traslación del mismo para quien está a cargo de este.
- Eleva al usuario para mayor comodidad del cuidador al momento del baño.
- Otorga mayor contención por medio de estructuras que se encajan entre sí.
- Diseñada para cubículos de ducha de 70 x 70 cm.
- Sus manillas permiten una mejor manipulación del usuario por parte de quien está a cargo de este.
- Estructura tubular de acero.
- Superficie de lavado sencillo.

COMBINA CUALQUIER BAÑERA DOI A TU ELECCIÓN



con Bañera DOI M

con Bañera DOI L

con Bañera DOI XL

Silla de Colegio DOI + Sitting DOI

Silla de Colegio DOI + Asiento Postural



TALLA ÚNICA

DIMENSIONES REGULABLES

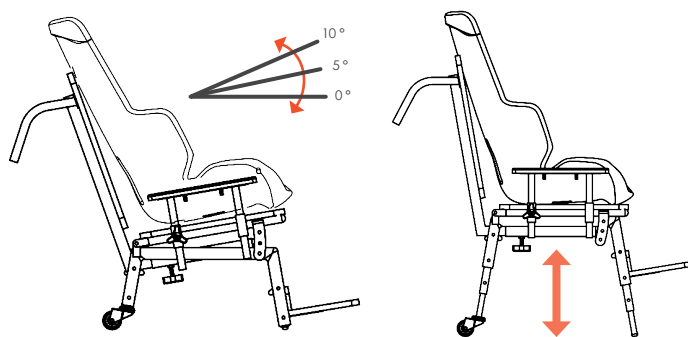
CARACTERÍSTICAS

- Este conjunto se puede combinar tanto con el Sitting M como con el Sitting L.
- Permite la integración del usuario en el aula.
- Para usuarios desde 80 a 175cm.
- La estructura regulable de la silla permite al usuario adaptarse a su entorno de manera amigable.
- Si bien está pensada para el aula, este conjunto puede ser utilizado en distintos ambientes interiores.

Mesa escotadura

- Se puede combinar con la Mesa con Escotadura, la que permite a los usuarios realizar distintas actividades en una superficie cómoda y segura.

VISTAS



COLORES DISPONIBLES DE ASIENTO POSTURAL



Azul



Rojo



Rosado



Morado



Verde

Combinable con la Mesa Individual con Escotadura DOI en sus distintos tamaños.



Parador DOI P300 con Superficie de Apoyo

Parador DOI P300



Usuarios entre
110 - 150 cm

DIMENSIONES REGULABLES

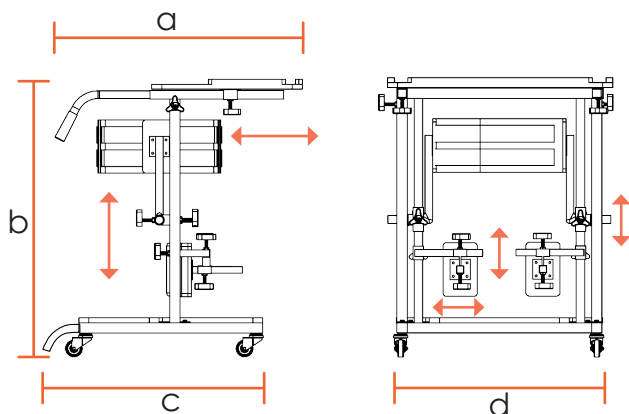
CARACTERÍSTICAS

- Permite al usuario mantener una postura de bipedestación.
- Estructura hecha de acero y madera, con dimensiones regulables según necesidades del usuario.
- Posee una superficie de apoyo que le permite al usuario realizar distintas actividades en su vida diaria.
- Permite regular la altura de la mesa, apoya rodillas y soportes de cadera mediante perillas de ajuste.
- Cuenta con textiles de tela hipóra, que es lavable y reduce la transpiración.



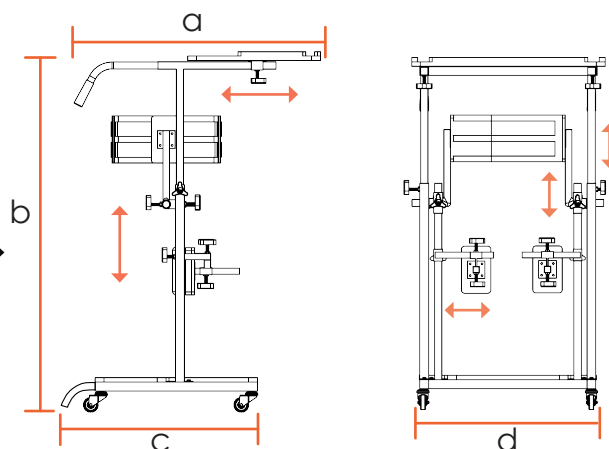
DIMENSIONES

Apertura Mínima	a	b	c	d
cm	74	82	66	60



DIMENSIONES

Apertura Máxima	a	b	c	d
cm	83.5	120	66	60



Andador Pediátrico Antebraquial S/M

Andador Pediátrico Regulable S/M



TALLA ÚNICA



DIMENSIONES REGULABLES

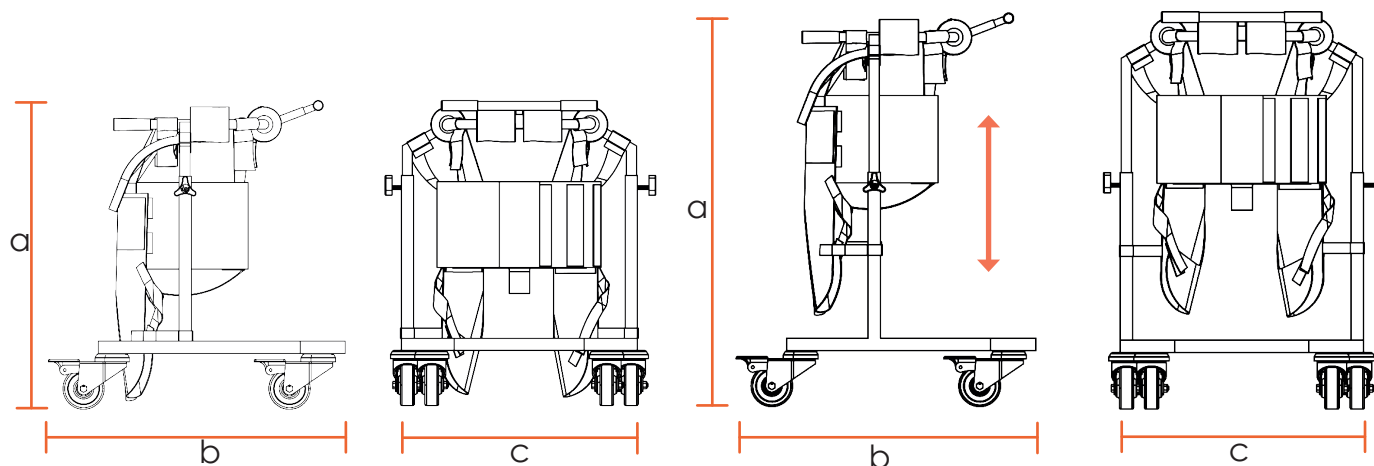
CARACTERÍSTICAS

- Permite que el usuario pueda desplazarse.
- Posee una estructura regulable en su altura, adecuándose a las necesidades del usuario.
- Posee accesorios acolchados que proporcionan contención al usuario.
- Cuenta con un cinturón pélvico ajustable para una sujeción cómoda y amigable con el usuario.
- Material: Acero, Tela, Velcro.
- Los textiles están hechos con tela hipóra, que además de ser lavable, evita la sudoración excesiva.

DIMENSIONES

Apertura Mínima	a	b	c
cm	75	70	58

Apertura Máxima	a	b	c
cm	95	70	58



doi

www.doifamily.com



Creando Futuro ■